



환경부 성능인증 1등급!



**• Introduction**

- BLU ECO D200 센서는 극초미세먼지(PM1.0), 초미세먼지(PM2.5), 미세먼지(PM1.0) CO2, 온도, 습도 정보 기록이 가능합니다.
- 실시간 데이터를 통신을 통하여 계측할 수 있습니다.
- 산업계에서 널리 쓰이고 있는 Modbus/RTU 프로토콜을 제공합니다.
- RS-485 통신 인터페이스를 통하여 연결이 가능합니다.
- 기존의 HMI나 SCADA 시스템과 통합할 수 있고 분산제어 시스템에서 쉽게 유지관리가 가능합니다.
- ABC(Automatic Baseline Correction) 알고리즘으로 추가적인 보수가 불필요 합니다.

**• System Specifications**

**System**

Relay Output	Form A×1, SPST 30 VDC @ 5 A or 250 VAC @ 5 A
Network Interface	RS-485
Communication Protocol	Modbus/RTU
Main Machine Interface	2.8" HMI LCD (Resolution: 240 x 320 x 16)

**Electrical**

Powered from Terminal Block	+10 to +30 VDC
Power Consumption	3.18 W (Max.)

**Mechanical**

Installation	Wall Mounting
Protection Class	IP54
Dimensions (W x L x H)	80 mm x 100 mm x 30 mm

**Environment**

Operation Temperature	0 to +50°C
Storage Temperature	-30 to +75°C
Humidity	10 to 90% RH, Non-condensing

# BLU ECO D200 Sensor

**Features**

Fine Dust, CO2, Relative Humidity, Temperature Measurement

Non-dispersive infrared (NDIR) Sensor for CO2

Providing RS-485 Communication Interface

Support Modbus/RTU Protocols

Including Relay Output

**• Applications**

- 센서 계측 값과 사용자에게 의한 상태 정보 변경을 제공하는 2.8" HMI를 장착하고 있습니다.
- CO2 측정 시 Non-dispersive infrared (NDIR) 기술이 사용됩니다.
- Modbus/RTU 프로토콜을 지원하는 RS-485 통신을 제공합니다.
- SPST 릴레이 경보 출력을 제공합니다.
- 미세먼지, CO2, 온도, 습도를 기반으로 환기제어에 사용이 가능합니다.
- 빌딩과 에너지 관리시스템에 사용이 가능합니다.
- 자동으로 값을 교정하는 ABC 알고리즘에 의해 보통의 환경에서는 기본적으로 보수가 불필요합니다. 이 알고리즘은 설정된 시간 간격에 걸쳐 센서의 최저값을 지속적으로 감시하여 실내 CO2값 400ppm(또는 0.04%vol) 이하의 신선한 환경을 유지하도록 상위 BEMS 서버를 통한 외기취입장치 또는 환기장치를 연동 제어합니다.

**• I/O Specifications**

**PM1.0/2.5/10 Measurement**

Range	0 ~ 1,000 $\mu\text{g}/\text{m}^3$
Resolution	1 $\mu\text{g}/\text{m}^3$
Response Time	1 minutes

**CO2 Measurement**

Range	0 to 9999 ppm (NDIR)
Resolution	1 ppm
Accuracy	$\pm 40$ ppm $\pm 3\%$ of measured value
Response Time	120 seconds
Warm-up Time	5 minutes

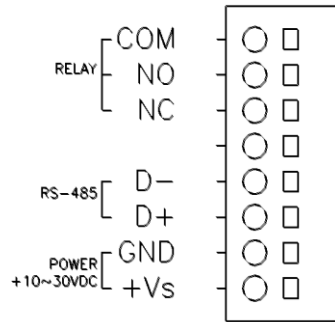
**Temperature Measurement**

Range	-10 to +50°C
Resolution	0.1°C
Accuracy	$\pm 0.3^\circ\text{C}$

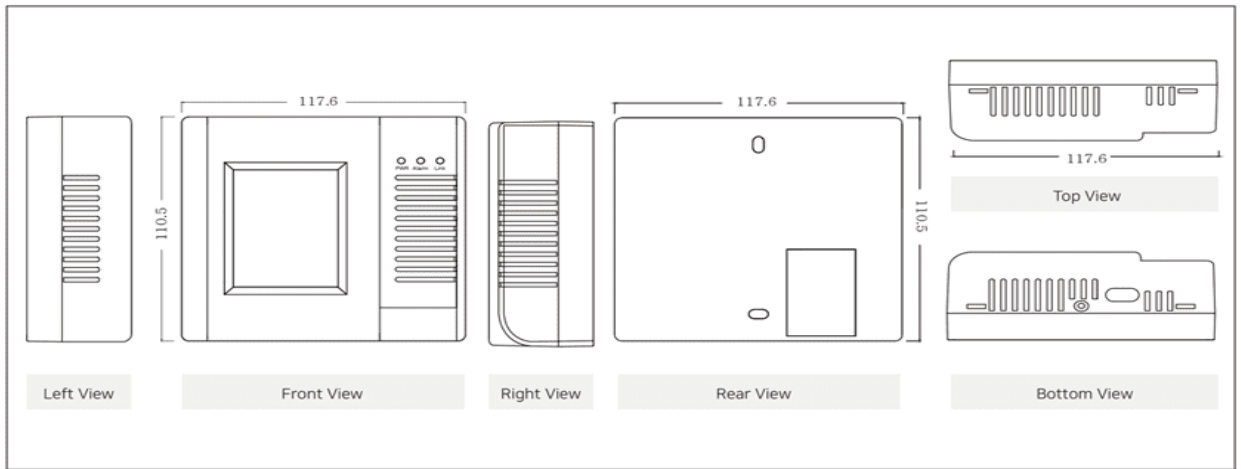
**Relative Humidity Measurement**

Range	0 to 100% RH
Resolution	0.1% RH
Accuracy	$\pm 3\%$ RH

• Pin Assignment & Wire Connections



• Dimensions (Units: mm)



• Detail

